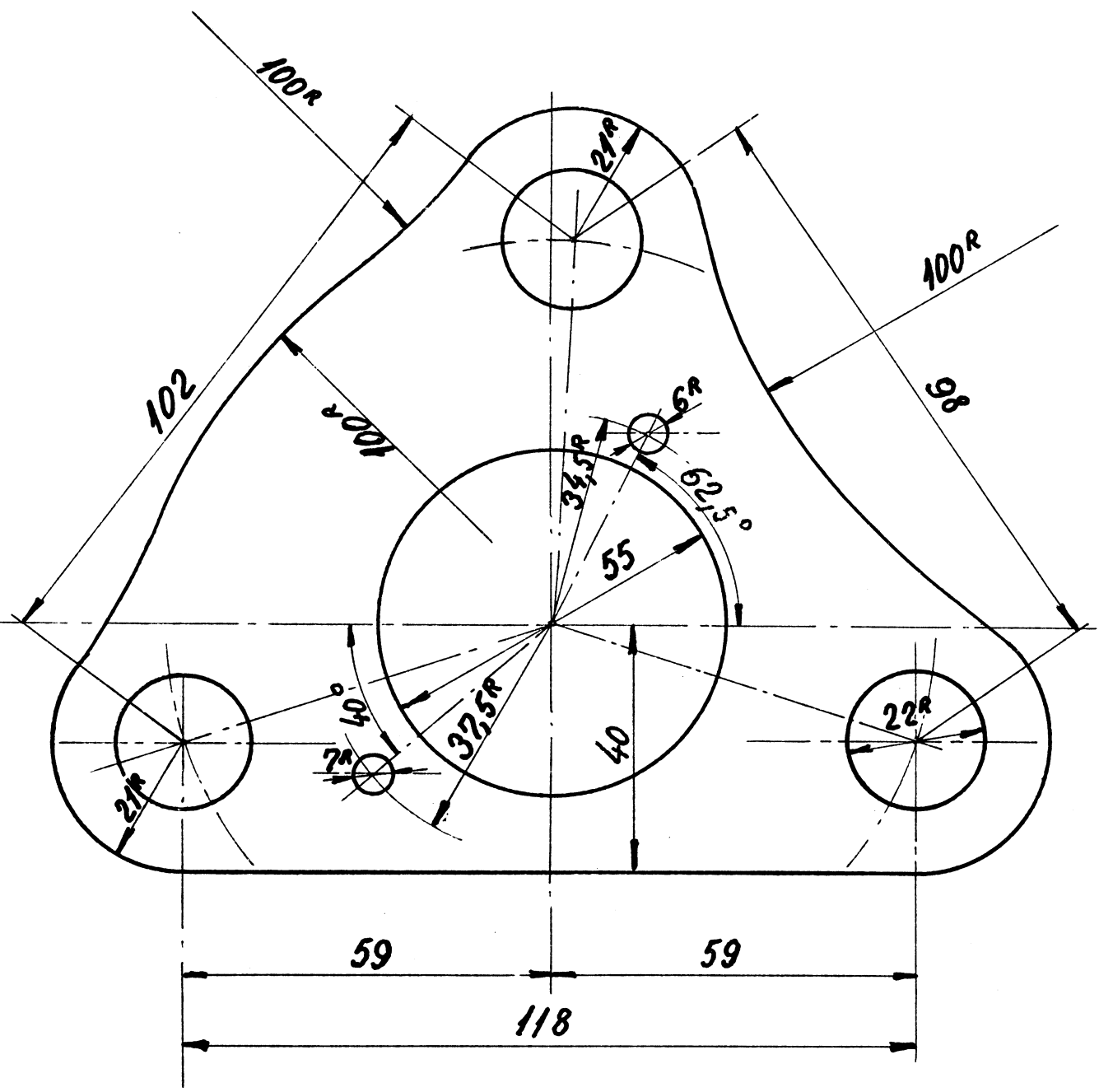


F- Norm. DSB	Pakning for hovedglider D.G. Luftpumpe.	45.921-26.
-----------------	--	------------

1951



Lager nr. 135.

1:1

Rekvisitionsbetegnelse.	Materiale.	Model nr.	Mindestebh.
Pakning F-Norm. 45921-26.	Højtryk I		Kh 25/Ar.